

## 自治会からのお知らせ

### 行政・連合自治会から

1. 第
2. 第10回泉区福祉チャリティーコンサートの開催について  
11月23日（金・祭）会場：泉公会堂 出演：東京キューバンボーイズ  
チケット：1枚 2,500円
3. 第68回社会を明るくする運動のポスター掲示について  
更正保護活動推進へのご協力、有り難うございます。本年度も犯罪のない明るい社会を築くことを目的として、7月を強調月間として、全国的に実施されます。
4. 横浜みどりアップ計画（平成26年度～30年度）回覧
5. 横浜市災害廃棄物処理計画（素案）の市民意見募集の実施 7月31日まで 詳細は区役所
6. ココハマ3R夢プラン推進計画素案について市民意見募集の実施 7月31日
7. 「いずみ区民活動支援センターだより」の回覧について
8. 「横浜市犯罪被害者等支援に関する条例案の骨子」についての市民意見の募集について
9. 泉公会堂特定天井改修工事等に伴う休館のお知らせ  
横浜市では市民の皆様の安全を確保し、災害時の防災機能が十分果たせるよう、天井脱落工事を実施します。  
休館期間：平成31年4月1日～32年3月31日まで  
代替え近隣施設：テアトルフォンテ・瀬谷公会堂・戸塚公会堂・旭公会堂
10. 夏の交通事故防止運動  
平成30年7月11日～7月20日 「安全は 心と時間の ゆとりから」



### 自治会関係

#### 報告

1. はらっぱ除草作業について  
町のはらっぱは、一時避難場所として管理しています。年3回の除草作業を行っております。  
第1回目を6月3日（日）開催しました。多くの方の出席有り難うございました。

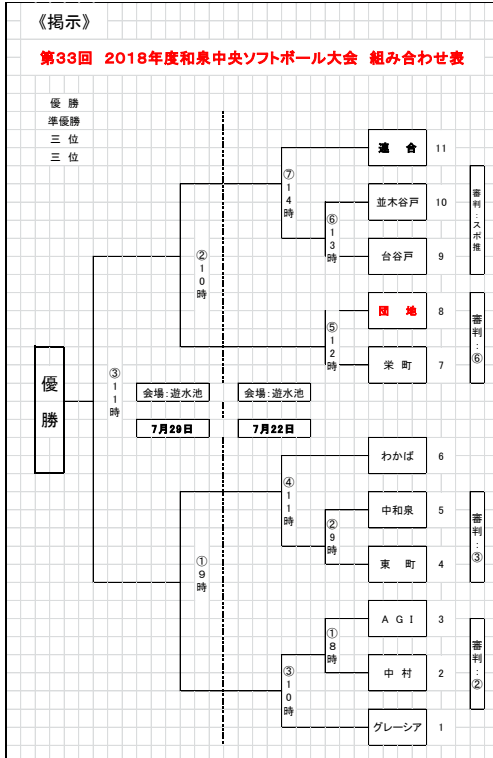


2. 7月1日、第三公園の清掃を行いました。24名の方のご協力がありました。8時過ぎから役員による機械作業が行われ、音を聞いた方々が、時間前から駆けつけてくれ、さうそうと作業を終了することが出来ました。

# 回覧

この日に土木事務所の方々が見え、花壇の花を届けてくれました。この花は、7月3日（火）に有志によって、花壇に植えることができました。後日ポーチュラカの花が届きます。

花壇周辺も整備され綺麗になっています。ご覧下さい。



### 3. 連合自治会ソフトボール大会

7月22日（日）12時試合開始

多くの方の応援をよろしくお願いいたします。



### 4. 納涼祭の開催

7月28日（土）17時より20時

販売は17時より行われます。売り切れたら「ごめんなさい」

ビンゴは19時（午後7時）開始です。多くの方に自治会員さんをお待ちしています。



### 『後書き』

今年の異常な気象状況には驚かされました。梅雨が明け、その後の梅雨前線の影響です。そこが抜けたように雨が降り続き、何十年に一度の状況だそうです。被害に遭われた方々に哀悼の意を表します。

さて、自治会ではいよいよ行事が始まります。まずソフトボールの試合が7月22日（日）12時から開始されます。続いて28日（土）には、恒例の納涼祭が行われます。ここ数年は雨天でも影響がないように集会所とその周辺で行われます。トイレも冷房もあり、参加者のはゆっくりくつろいでいただけます。自治会員の方々には、無料引換券が配布されます。ご家族でゆっくりくつろいでいただければ幸いです。

文責 会長 佐藤 茂